



**HUMAK**  
BAKERY EQUIPMENT

**ÜRÜN  
KATALOĐU**

[www.humakfirinmakina.com](http://www.humakfirinmakina.com)





# ARA DİNLENDİRME MAKİNASI / INTERMEDIATE PROOFER CHAMBRE DE REPOS / ШКАФ ПРЕДВАРИТЕЛЬНОЙ РАССТОЙКИ

Paslanmaz çelik gövde. Güçlü çelik şase. Yeni geliştirilen senkronlama sistemi. Ayarlanabilir transfer mekanizması ile sağ ve sol çıkış. Kolay temizlenebilen hijyenik plastik kaplar. Kolay izleme imkanı sağlayan estetik cam bölme. Elektriksel hatalara karşı koruma. Kesme, yuvarlama ve şekil makinelerini çalıştırabilmek için elektrik panosunda prizler mevcuttur. Opsiyonel hız kontrol cihazı.

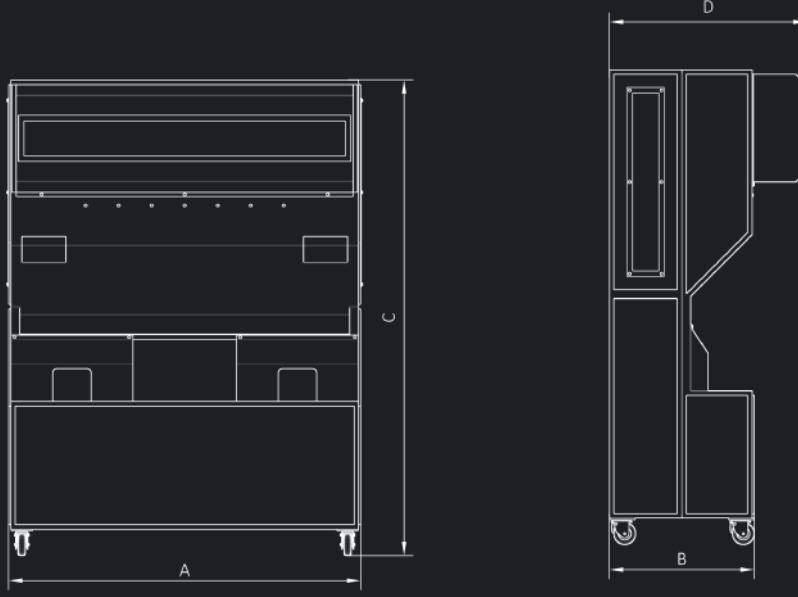
Stainless steel body. Strong steel chassis. Newly developed synchronizing system. Adjustable transfer mechanism with right and left output. Easy-to-clean hygienic plastic containers. An aesthetic glass partition for easy monitoring. Protection against electrical faults. There are sockets in the electrical panel to operate cutting, rounding and shape machines. Optional speed controller.

Corps en acier inoxydable. Châssis en acier robuste. Système de synchronisation nouvellement développé. Mécanisme de transfert réglable avec sortie droite et gauche. Contenants en plastique hygiéniques faciles à nettoyer. Une cloison de verre esthétique pour une surveillance facile. Protection contre les défauts électriques. Le panneau électrique comporte des prises pour le fonctionnement des machines à couper, arrondir et façonner. Régulateur de vitesse en option.

Легкая чистка и обработка деталей Привод на цепи от редукторного двигателя. Портативные ячейки Регулировка подачи и выдачи теста. Нержавеющие панели и корпус Стеклопанель позволяет наблюдать за процессом выдержки теста Ультрафиолетовые лампы для дезинфекции и сушки корзин Оборудование можно передвигать благодаря колёсикам



# ARA DİNLENDİRME MAKİNASI / INTERMEDIATE PROOFER CHAMBRE DE REPOS / ШКАФ ПРЕДВАРИТЕЛЬНОЙ РАССТОЙКИ



## Teknik Özellik / Technical Specification

	CHD-154	CHD-238	CHD-280
Toplam Tas Sayısı / Cups Capacity	154 adet	238 adet	280 adet
Salıncak Sayısı / Number of Cup Line	22 adet	34 adet	40 adet
Salıncaktaki Taş Sayısı / Number of Cups on the each Line		7 adet	
Taş Çapı / Cups Diameter		150 mm	
Hamur Aralığı / Dough Rang		100-1000 Gr	
Dinlenme Süresi / Resting Time	4-5 Dk.	4-7 Dk.	5-8 Dk.
Makine Ölçüleri / Machine Dimensions	1600x1350x2150 mm	1600x1950x2000 mm	1600x2250x2000 mm
Hamur Çıkış Yüksekliği / Dough Entry Height		900 mm	
Hamur Giriş Yüksekliği / Dough Output Height		1170 mm	
Motor Gücü / Motor Power		0,37 Kw	
Voltaj / Voltage		380 V	
Ağırlık / Weight	500 Kg	650 Kg	750 Kg



# BANTLI EKMEK DİLİMLEME MAKİNASI / AUTOMATIC BREAD SLICER TRANCHEUSE DE PAIN AUTOMATIQUE / АВТОМАТИЧЕСКАЯ ХЛЕБОРЕЗКА

Yüksek kapasiteli ve seri dilimleme için tasarlanmıştır. Ekmeği poşetlemek için fanlı poşetleme sistemi mevcuttur. Konveyör hız ayarlıdır.  
Ekmeğin sertlik durumuna göre hızı ayarlanabilir. Ekmek yükseklik ayarı, kumanda panelinden buton ile aşağı yukarı kumanda edilir.  
CE standartlarına uygundur. 6 mm'den yukarı istenilen dilim kalınlığında üretim yapılır.  
Frenli tekerlekli olup kolay taşınabilir. 24V kumanda panellidir.  
Opsiyonel Sert ekmek yağlama sistemi. Opsiyonel Bıçak yağlama sistemi.  
Opsiyonel 2. poşe tleme sistemi. Opsiyonel Paslanmaz gövde

It is designed for high capacity and serial slicing. Fan bagging system is available to bag the bread. Conveyor speed adjustable. The speed can be adjusted according to the hardness of the bread. The bread height adjustment is controlled from the control panel up and down. Conforms to CE standards. It is produced in desired slice thickness up to 6 mm. Brake wheels, easy to carry. 24V control panel. Optional Hard bread lubrication system. Optional blade lubrication system. Optional 2nd bagging system.

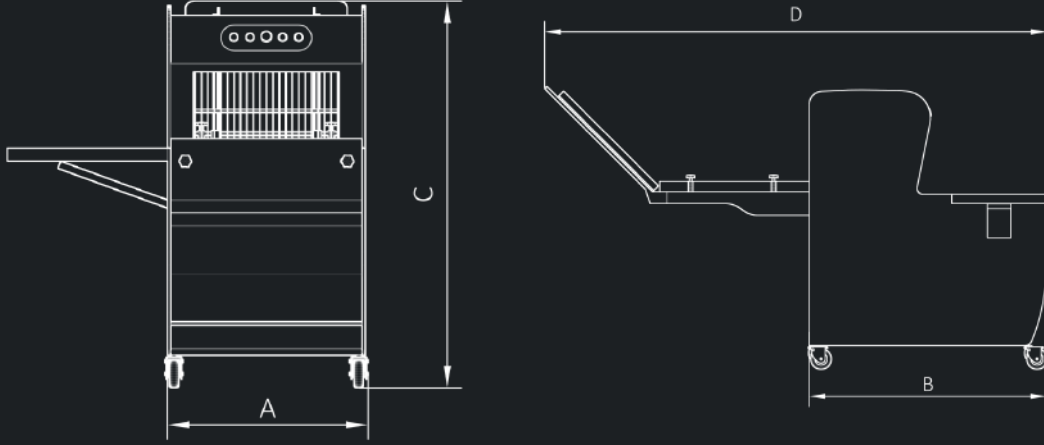
Il est conçu pour le découpage en série de grande capacité. Un système d'ensachage en éventail est disponible pour ensacher le pain. Vitesse du convoyeur réglable. La vitesse peut être ajustée en fonction de la dureté du pain. Le réglage de la hauteur du pain est contrôlé de haut en bas à partir du panneau de commande. Conforme aux normes CE. Il est produit dans l'épaisseur de tranche désirée jusqu'à 6 mm. Roues de freins faciles à transporter. Panneau de contrôle 24V. Système de lubrification du pain dur en option, Système de lubrification de la lame en option. 2e système d'ensachage en option. Corps inox optionnel

Высокая производительность нарезки. Наличие вдува для пакета для хлеба. Регулировка скорости конвейера. Регулировка высоты для нарезки хлеба. Легко используемая машина, также легко передвигается и очищается. Предназначена для отрезания на равномерные кусочки любых видов хлеба. Опция корпус нержавеющей стали





# BANTLI EKMEK DİLİMLEME MAKİNASI / AUTOMATIC BREAD SLICER TRANCHEUSE DE PAIN AUTOMATIQUE / АВТОМАТИЧЕСКАЯ ХЛЕБОРЕЗКА



## Teknik Özellik / Technical Specification

CED-100	
Kapasite / Capacity	1500 adet ekmek/saat 1500 pieces of bread / hour
En/ Width	755 mm
Poşetleme Açık/ Bagging open	1346 mm
Boy/ Height	1915mm
Rampa Açık/ Ramp Open	2440 mm
Yükseklik/ Height	1350 mm
Maximum Ekmek Ölçüsü/ Maximum Bread Size	330 x 480 x 180 mm
Motor/ Motor Power	0,85 Kw (Üç faz), 50 hz, 380 V
Makine Ağırlığı / Machine Weight	320 Kg



# BUHAR KLİMASI/ STEAM GENERATOR HUMIDIFICATEUR / КЛИМАТИЧЕСКАЯ УСТАНОВКА

Buhar klimaları, ekmekek ve unlu mamullerin mayalandırma sürecindeki ısı ve nem ihtiyacını standartlara uygun şartları düşük enerjili iş gücü ile sağlayarak hijyenik kaliteli amacına uygun ürünleri elde etmek için kullanılır. Uygun sıcaklık ve nem üretimi. Modern buhar üretme sistemi. Elektronik buhar ayarlama. Uzun ömürlü kullanım. Fanlı çalışma sistemi

Humidifiers are used for the purpose of providing hygienic quality products by providing heat and humidity requirements of bread and bakery products in the process of fermentation with low energy work conditions. Proper temperature and humidity production. Modern steam generation system. Electronic steam regulation. Long service life. Fan operation system

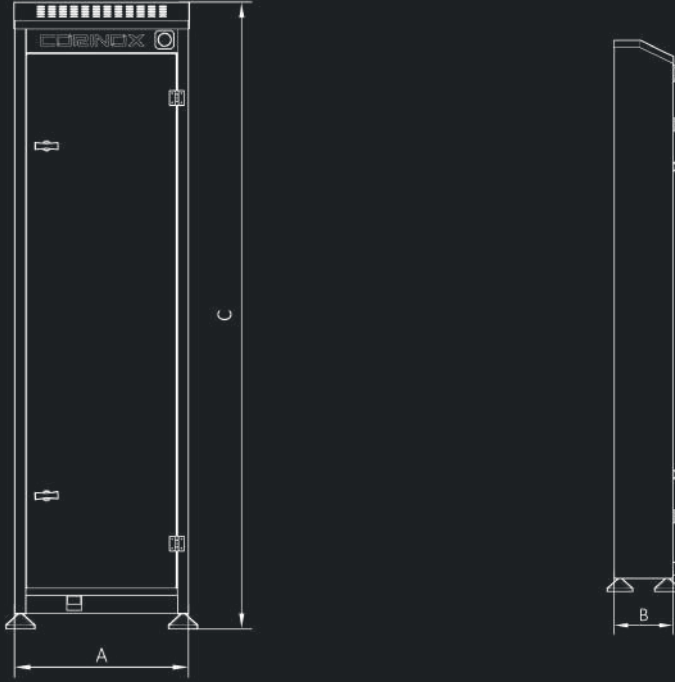
Les humidificateurs sont utilisés dans le but de fournir des produits de qualité hygiénique en répondant aux exigences de chaleur et d'humidité du pain et des produits de boulangerie en cours de fermentation dans des conditions de travail économes en énergie. Production appropriée de température et d'humidité. Système de génération de vapeur moderne Régulation électronique de la vapeur. Longue durée de vie. Système de fonctionnement du ventilateur

Климатическая установка принудительно обогревает и увлажняет воздух в расстоечном шкафу, создавая рабочую среду для брожения теста. Подключается к системе водоснабжения и к шкафу управления климатической установкой. Позволяет задавать и с точностью поддерживать рабочую температуру и влажность в камере. Корпус выполнен из антикоррозионной листовой стали. Индикацию включения парогенератора. Переключатели режима разогрева.





# BUHAR KLİMASI/ STEAM GENERATOR HUMIDIFICATEUR / КЛИМАТИЧЕСКАЯ УСТАНОВКА



## Teknik Özellik / Technical Specification

CYA-60	
Kapasite / Capacity	10 m3
Nem Yoğunluğu / Humidity Density	%30-90
Nem Aralığı / Humidity Range	60 rh - 95 rh
Isıtma Aralığı / Heating Range	0 - 50 C
Su Girişi / Water Inlet	1/2 "
Elektrik Gücü / Electric Power	6,5 Kw , 380 V
Ölçüler / Dimensions	500x220x1700 mm
Makine Ağırlığı / Machine Weight	45 Kg



# DÖNER ARABALI FIRIN / ROTARY OVEN FOUR ROTATIF / РОТАЦИОННАЯ ПЕЧЬ

Yüksek verimlilik ve düzenli hava sirkülasyonu. Yüksek kaliteli izolasyon.

Düşük yakıt tüketimi. Kaliteli ve homojen pişirme.

Opsiyonel kumanda paneli (pnc - manuel). Kolay montaj.

Kapı içi lamba ile mükemmel iç aydınlatma. Korozyon ve ısıya dayanıklı paslanmaz çelik iç ve dış gövde. Estetik görünüm. Şelale tipi buhar sistemi ile yüksek buhar üretimi.

Temperli ısı cam. Büyük kontrol penceresi. İyi tasarlanmış davlumbaz ve yüksek emişli aspiratör sayesinde buharın imalathane içine dağılması. Maksimum 15 dakikada pişirme sıcaklığına ulaşma. AISI 316 Ti 3 mm paslanmaz çelik cehennemlik

High efficiency and regular air circulation. High quality insulation. Low energy consumption. Quality and homogeneous baking.

Optional control panel (pnc - manual). Easy montage. Excellent interior lighting with in-door lamp

Corrosion and heat resistant stainless steel inner and outer body. Aesthetic look. High

steam generation with waterfall type steam system. Tempered glass. Large control window.

Due to the well-designed hood and high suction aspirator, steam is not dispersed inside the production area.

Reach the baking temperature maximum in 15 minutes.

AISI 316 Ti 3 mm stainless steel burner chamber

Haut rendement et circulation d'air régulière. Isolation de haute qualité. Faible consommation d'énergie.

Cuisson de qualité et homogène. Tableau de commande optionnel (pnc - manuel). Montage facile.

Excellent éclairage intérieur avec lampe à l'intérieur. Corps intérieur et extérieur en acier inoxydable

résistant à la corrosion et à la chaleur. Aspect esthétique. Génération de vapeur

élevée avec système de vapeur de type cascade. Verre trempé. Grande fenêtre de contrôle.

Selon la hotte bien conçue et l'aspirateur à haute aspiration,

la vapeur n'est pas dispersée à l'intérieur de la zone de production. Atteindre la température de cuisson

maximum en 15 minutes. Chambre du brûleur en acier inoxydable AISI 316 Ti de 3 mm

Высокая производительность и циркуляция воздуха. Качественная и равномерная выпечка. Каскадная система в печи

способствует высокому пароувлажнению. Время разогрева до температуры выпечки 15 минут. Предназначена для

напряженных режимов работы. Способность до 20 часов работы в день. Наличие огнеупорного окна для наблюдения.

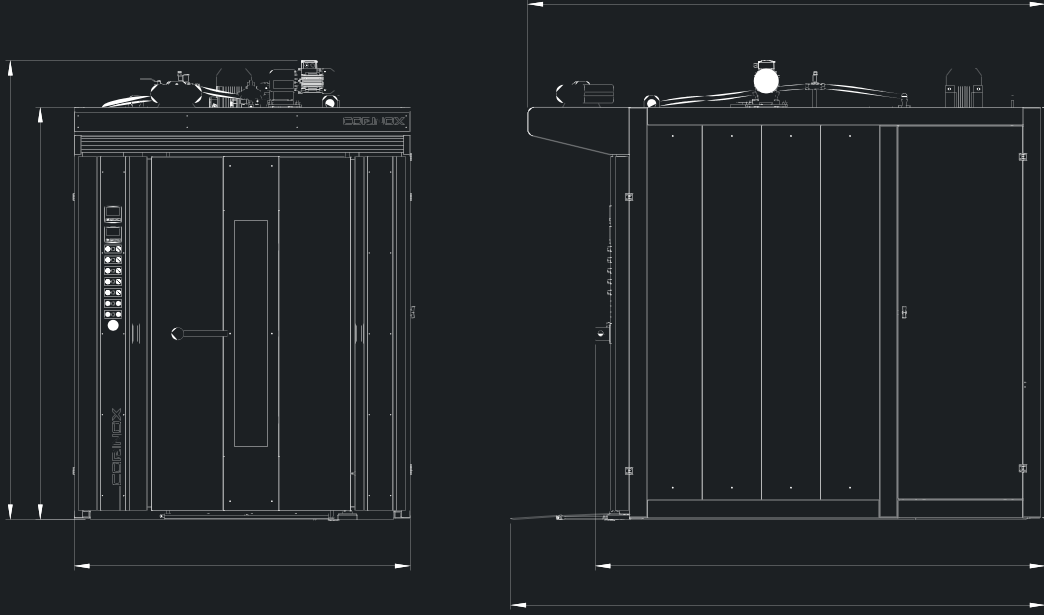
Отличное освещение внутри печи. Вентилятор вытяжки втягивает весь пар при открытии двери. Управление

электромеханическое. Корпус и площадь выпечки из нержавеющей стали. Высококачественная изоляция печи.





# DÖNER ARABALI FIRIN / ROTARY OVEN FOUR ROTATIF / РОТАЦИОННАЯ ПЕЧЬ



## Teknik Özellik / Technical Specification

	CDF - 300			CDF - 200			CDF-150			CDF-100			CDF-50		
	Elektrik/ Electricity	Diesel	Gaz/ Gas	Elektrik/ Electricity	Diesel	Gaz/ Gas	Elektrik/ Electricity	Diesel	Gaz/ Gas	Elektrik/ Electricity	Diesel	Gaz/ Gas	Elektrik/ Electricity	Diesel	Gaz/ Gas
<b>Pişirme Sıcaklığı / Baking Temperature</b>	0 - 350 °C														
<b>Kontrol Paneli Elektrik Gücü/ Control Panel Electrical Power</b>	3 Kw/ 380 Volt														
<b>Enerji Kaynağı Electrical power / Energy Source</b>	Elektrik/ Electricity	Diesel	Gaz/ Gas	Elektrik / Electricity	Diesel	Gaz/ Gas	Elektrik / Electricity	Diesel	Gaz/ Gas	Elektrik / Electricity	Diesel	Gaz/ Gas	Elektrik / Electricity	Diesel	Gaz/ Gas
<b>Elektrik gücü / Isı gücü / Electrical power / Thermal power</b>	79,2 KW	70.000-189000 kcal/h		72 KW	70.000-189000 kcal/h		64,8 KW	70.000-189000 kcal/h		48,6 KW	70.000-150000 kcal/h		30 KW	40.000-80000 kcal/h	
<b>Tava Boyutu/ Tray Size</b>	60x80 cm çift araba			80x100 cm / 75x104 cm			60x80 cm			60x80 cm			53x65 cm		
<b>Tava Kapasitesi/Tray Capacity</b>	10 - 20 adet			10 - 20 adet			10 - 20 adet			8 - 20 adet			8 - 16 adet		
<b>Raf Mesafesi/ The Gap Between Two Trays</b>	78-158 mm			78-158 mm			78-158 mm			63-121mm			67-136mm		
<b>Pişirme Yüzeyi/ Baking Surface</b>	9,6-19,2 m <sup>2</sup>			8-16 m <sup>2</sup>			4,8-9,6 m <sup>2</sup>			3,84-9,6 m <sup>2</sup>			2,75-5,5 m <sup>2</sup>		
<b>Ölçüler/ Dimensions</b>	2200 x 3300 x 2560 mm Genişlik x Derinlik x Yükseklik Width x Depth x Height			1850 x 2845 x 2560 mm Genişlik x Derinlik x Yükseklik Width x Depth x Height			1620 x 2410 x 2560 mm Genişlik x Derinlik x Yükseklik Width x Depth x Height			1620 x 2410 x 2280 mm Genişlik x Derinlik x Yükseklik Width x Depth x Height			1450 x 2160 x 2010 mm Genişlik x Derinlik x Yükseklik Width x Depth x Height		
<b>Ağırlık/ Weight</b>	2850 Kg	3100 Kg		2200 Kg	2400 Kg		1850 Kg	2000 Kg		1580 Kg	1730 Kg		1150 Kg	1250 Kg	

## TAŞ TABAN KATLI FIRIN / STONE BASED MULTIDECK OVEN FOUR À SOLE À BASE DE PIERRES / ЭЛЕКТРИЧЕСКАЯ ПОДОВАЯ ПЕЧЬ

Ayarlanabilir alt ve üst ısı sıcaklıkları

- Gerçek zaman saati ile otomatik çalışma özelliği
  - Manuel veya otomatik nemlendirme özelliği
  - 0-300 °C arasında ayarlanabilir pişirme sıcaklığı
  - Eşit ısı dağılımı
  - Her katı bağımsız çalıştırabilme
  - İsteğe göre tek, iki veya üç kat yapılabilir
- Mayalama Genel Özellikleri
- Işıklı ve dokunmatik buton
  - Gerçek zaman saati ile otomatik çalışma özelliği
  - Ayarlanabilir ısı ve nemlendirme özelliği

- Température inférieure et supérieure réglable
  - Activation automatique avec fonction de minuterie réelle
  - Fonction d'humidité manuelle ou automatique
  - Température de cuisson réglable entre 0 et 300 ° C
  - Répartition égale de la chaleur
  - Capacité de chaque étage à travailler indépendamment
  - Section disponible pour un, deux, trois étages
- Caractéristiques générales de l'armoire de fermentation
- Écran tactile avec LED
  - Activation automatique avec fonction de minuterie réelle
  - Température de chaleur inférieure et supérieure réglable

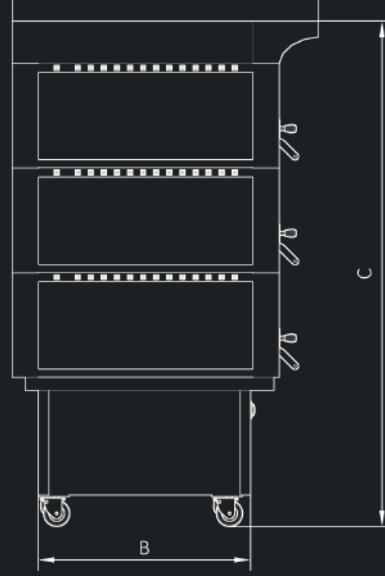
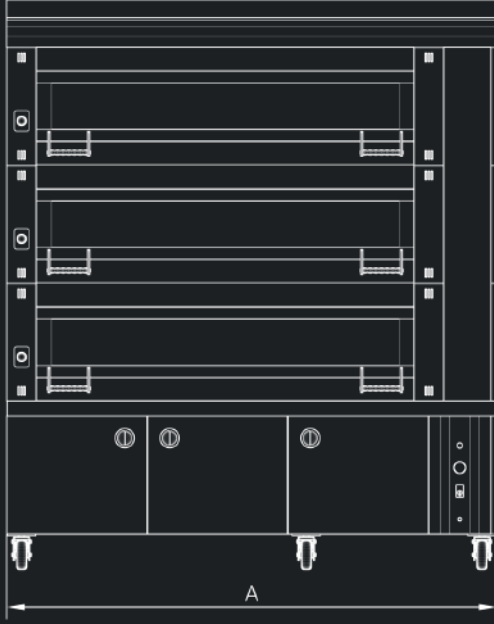
- Adjustable lower and upper temperature
  - Automatic actuation with real timer feature
  - Manual or Automatic humidity feature
  - Adjustable cooking temperature between 0-300 °C
  - Equal heat distribution
  - Ability independently every floor
  - Available section for single, double, triple floor
- Fermentation Cabinet General Features
- Touch Screen with Led
  - Automatic actuation with real timer feature
  - Adjustable lower and upper heat temperature

- Автоматическое срабатывание с функцией реального таймера
  - Механическая или Автоматическая функция Увлажнения
  - Регулируемая температура приготовления от 0 до 300 ° C
  - Равное распределение тепла
  - Возможность самостоятельной работы на каждой камере
  - Доступна одиночная, двух или трех камерная версия
- Общие характеристики Расстоечного шкафа
- Автоматическая активация с возможностью контроля в реальном времени
  - Регулируемое тепло и увлажнение





**TAŞ TABAN KATLI FIRIN / STONE BASED MULTIDECK OVEN**  
**FOUR À SOLE À BASE DE PIERRES / ЭЛЕКТРИЧЕСКАЯ ПОДОВАЯ ПЕЧЬ**



**Teknik Özellik / Technical Specification**

ÜRÜN KODU/ PRODUCT CODE	ÜRÜN ADI/ PRODUCT NAME	ÖLÇÜLER/ DIMENSIONS	TEPSİ SAYISI/ CAPACITY	ELEKTRİK GÜCÜ POWER (Kw)	AĞIRLIK/ WEIGHT
CTF-800	Midi Çok Amaçlı Unlu Mamüller ve Baklava Fırını Tek Kat / Midi Multipurpose Oven	1100x1320x360	610x900x170	5,4 KW - 380 V	110 Kg
CTF-800B	Buhar Jenaratörü (Tek Kat) / Steam Generator				
CTF-800M	Mayalama Dolabı / Midi Multipurpose Oven Fermentation Cabinet	1100x1320x745	40x60	3 KW - 220 V	50 Kg
CTF-800D	Davlumbaz / Midi Multipurpose Oven Fermentation Cabinet Hood	1100x1680x300			18 Kg



# ELEKTRİKLİ TAŞ TABANLI FIRIN / ELECTRICAL STONE BASED MULTIDECK OVEN FOUR À SOLE ÉLECTRIQUE À BASE DE PIERRES / ЭЛЕКТРИЧЕСКАЯ ПОДОВАЯ ПЕЧЬ

- Ayarlanabilir alt ve üst ısı sıcaklıkları
- Gerçek zaman saati ile otomatik çalışma özelliği
- Manuel veya otomatik nemlendirme özelliği
- 0-300 °C arasında ayarlanabilir pişirme sıcaklığı
- Eşit ısı dağılımı
- Her katı bağımsız çalıştırabilme
- İsteğe göre tek, iki veya üç kat yapılabilir
- Mayalama Genel Özellikleri
- Işıklı ve dokunmatik buton
- Gerçek zaman saati ile otomatik çalışma özelliği
- Ayarlanabilir ısı ve nemlendirme özelliği

- Température inférieure et supérieure réglable
- Activation automatique avec fonction de minuterie réelle
- Fonction d'humidité manuelle ou automatique
- Température de cuisson réglable entre 0 et 300 ° C
- Répartition égale de la chaleur
- Capacité de chaque étage à travailler indépendamment
- Section disponible pour un, deux, trois étages
- Caractéristiques générales de l'armoire de fermentation
- Écran tactile avec LED
- Activation automatique avec fonction de minuterie réelle
- Température de chaleur inférieure et supérieure réglable

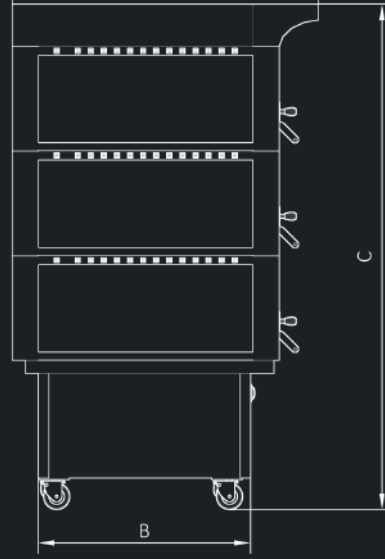
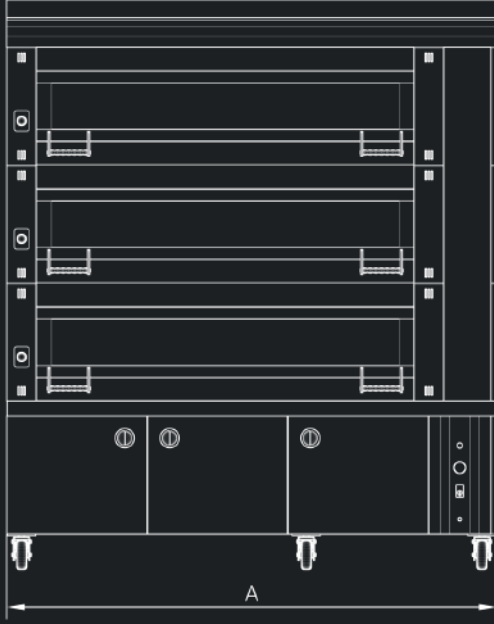
- Adjustable lower and upper temperature
- Automatic actuation with real timer feature
- Manual or Automatic humidity feature
- Adjustable cooking temperature between 0-300 °C
- Equal heat distribution
- Ability independently every floor
- Available section for single, double, triple floor
- Fermentation Cabinet General Features
- Touch Screen with Led
- Automatic actuation with real timer feature
- Adjustable lower and upper heat temperature

- Автоматическое срабатывание с функцией реального таймера
- Механическая или Автоматическая функция Увлажнения
- Регулируемая температура приготовления от 0 до 300 ° C
- Равное распределение тепла
- Возможность самостоятельной работы на каждой камере
- Доступна одиночная, двух или трех камерная версия
- Общие характеристики Расстоечного шкафа
- Автоматическая активация с возможностью контроля в реальном времени
- Регулируемое тепло и увлажнение





**ELEKTRİKLİ TAŞ TABANLI FIRIN / ELECTRICAL STONE BASED MULTIDECK OVEN**  
**FOUR À SOLE ÉLECTRIQUE À BASE DE PIERRES / ЭЛЕКТРИЧЕСКАЯ ПОДОВАЯ ПЕЧЬ**



**Teknik Özellik / Technical Specification**

ÜRÜN KODU/ PRODUCT CODE	ÜRÜN ADI/ PRODUCT NAME	ÖLÇÜLER/ DIMENSIONS	TEPSİ SAYISI/ CAPACITY	ELEKTRİK GÜCÜ POWER (Kw)	AĞIRLIK/ WEIGHT
CTF-800	Midi Çok Amaçlı Unlu Mamüller ve Baklava Fırını Tek Kat / Midi Multipurpose Oven	1100x1320x360	610x900x170	5,4 KW - 380 V	110 Kg
CTF-800B	Buhar Jenaratörü (Tek Kat) / Steam Generator				
CTF-800M	Mayalama Dolabı / Midi Multipurpose Oven Fermentation Cabinet	1100x1320x745	40x60	3 KW - 220 V	50 Kg
CTF-800D	Davlumbaz / Midi Multipurpose Oven Fermentation Cabinet Hood	1100x1680x300			18 Kg



# FERMANTASYON KABİNİ / FERMANTATION CABINET CABINE DE FERMANTATION / КАБИНЕТ ФЕРМЕНТАЦИИ

Fermantasyon Odaları Klima Cihazı ile birlikte kullanıldığında içinde nem ve ısıyı muhafaza eder ve şekil verilen hamurun mayala narak kabarmasını sağlar. Oda istenilen ebatlarda tava arabası adetine göre üretilebilir. Opsiyonel gözetleme camı. Mayalandırma kabinleri paslanmaz çelikten sandviç panel veya paslanmayan ve çürüme özelliği olmayan kaplama sandviçpanel malzemelerden imal edilmektedir.  
Bu sayede uzun ömür ve kolay temizleme imkanları sunulmuştur.  
Kilitli panel sistemi sayesinde montajı basittir.

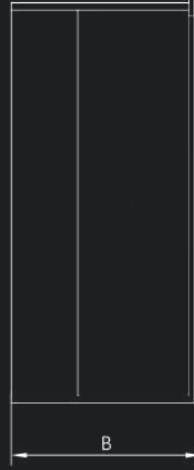
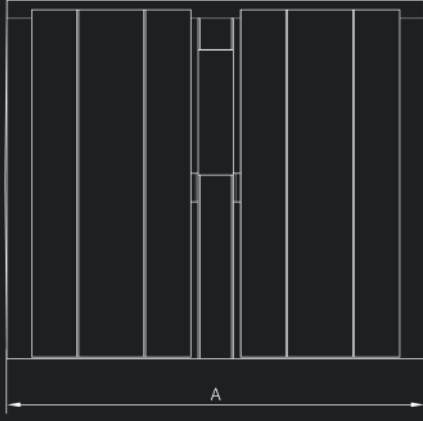
Fermentation cabins maintains moisture and heat when used in conjunction with HUMIDIFIER. The dough which is given the shape get rise and ferment in this cabinet. The room can be produced according to the number of tray trolleys qty or desired sizes. Optional sight glass. Fermentation cabinets is made of stainless steel sandwich panels or non-rusting and non-rot coated sandwich panel materials. Long life and easy cleaning are provided. Installation is simple thanks to the locked panel system.

Les cabines de fermentation conservent l'humidité et la chaleur lorsqu'elles sont utilisées conjointement avec HUMIDIFIER. La pâte qui est donnée à la forme se lève et fermente dans ce cabinet. La pièce peut être réalisée en fonction du nombre de chariots à plateaux ou de la taille souhaitée. Voyant facultatif. Les armoires de fermentation sont constituées de panneaux sandwich en acier inoxydable ou de matériaux pour panneaux sandwich anti-rouille et anti-rouille. Une longue durée de vie et un nettoyage facile sont fournis. L'installation est simple grâce au système de panneau verrouillé.

Для ротационных печей CDF-50/100/150/200.  
Емкость: 1-2-4 Тележки 400\*600 / 530\*650 / 600\*800 / 800\*1000 ММ  
Обеспечивает гигиенические условия для теста.  
Стандартная панель управления.  
Работает вместе с СYA-60 Климатическая Установка.  
Между панелями находится полиуретан.  
Большие окна для наблюдения.



FERMANTASYON KABİNİ / FERMANTATION CABINET  
CABİNE DE FERMANTATION / КАБИНЕТ ФЕРМЕНТАЦИИ



Teknik Özellik / Technical Specification

CFC-2	
Kapasite / Capacity	2 adet
Kabin Uzunluğu / Cabin Length	2300 mm
Kabin Geniřlięi / Cabin Width	1200 mm
Kabin Yükseklięi / Cabin Height	2100 mm
Kapı Sayısı / Number of Doors	2 adet





# HAMUR KESME TARTMA MAKİNASI / VOLUMETRIC DOUGH DIVIDER DIVISEUR DE PATE VOLUMETRIQUE/ ВОЛЮМЕТРИЧЕСКИЙ ТЕСТОДЕЛИТЕЛЬ

Güçlü çelik gövde. Kapalı devre yağlama sistemi. Yeni geliştirilen kesme tamburu ve emiş pistonu teknolojisi. Zarar vermeden ve sıkıştırmadan hamur kesimi. Hamur ile temas eden tüm yüzeylerde paslanmaz çelik kullanımı. 60 kg hamur kapasitesi. Gramaj ayarlaması. % 40-60 Un Su karışımı arası çalışabilme.

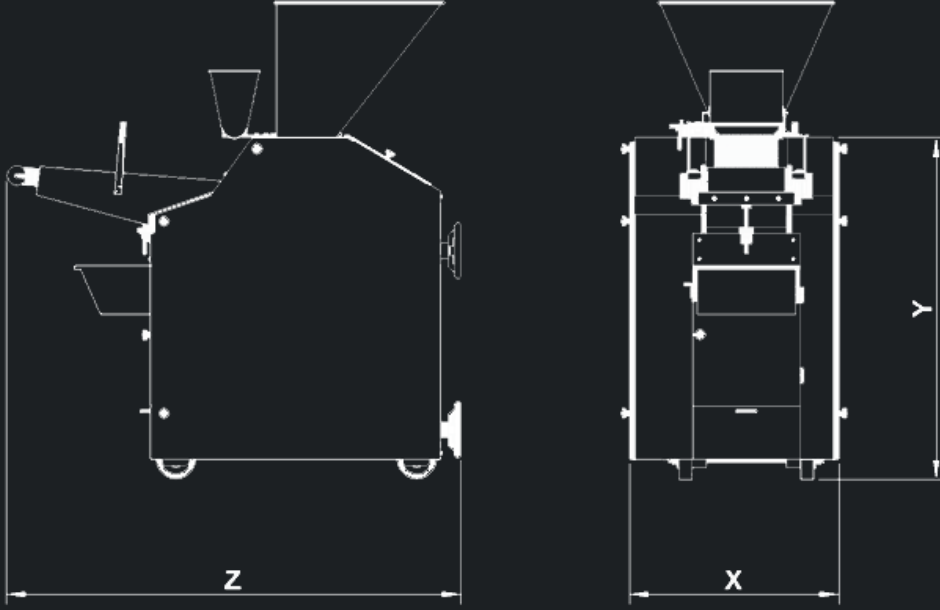
Strong steel body. Closed circuit lubrication system. Newly developed cutting drum and suction piston technology. Dough cutting without damage and compression. Use of stainless steel on all surfaces in contact with the dough. 60 kg dough capacity. Weight adjustment. To be able to work between 40-60% Flour water mixture. Easy-to-open side covers.

Corps en acier robuste. Système de lubrification en circuit fermé. Nouvelle technologie de tambour de coupe et de piston d'aspiration. Coupe de la pâte sans dommage et sans compression. Utilisation d'acier inoxydable sur toutes les surfaces en contact avec la pâte. Capacité de pâte de 60 kg. Ajustement du poids. Pouvoir travailler entre 40 et 60% de mélange d'eau et de farine. Caches latéraux faciles à ouvrir.

Регулировка веса осуществляется вручную с помощью руля Корпус из нержавеющей стали. Антикоррозионный поршень Циркуляционная система смазывания Возможность отдельно включать и выключать просыпку муки Работает бесшумно и без вибрации. Легкая и быстрая очистка Безупречная точность деления и взвешивания. Легко передвижная Система смазки всех деталей работает автоматически Экономия масла до 90 %. Деления теста влагой 40%-60%



# HAMUR KESME TARTMA MAKİNASI / VOLUMETRIC DOUGH DIVIDER DIVISEUR DE PATE VOLUMETRIQUE/ ВОЛЮМЕТРИЧЕСКИЙ ТЕСТОДЕЛИТЕЛЬ



## Teknik Özellik / Technical Specification

	CHK-30	CHK-50	CHK-100	CHK-250
Hamur Kesme Aralığı/ Dough Cutting Range	50-200 Gr.	50-250 Gr.	100-600 Gr.	250-900 Gr.
Piston Çapı/ Piston Diameter	70 mm	80 mm	110 mm	130 mm
Hamur Kesme Kapasitesi/ Dough Cutting Capacity	3000 - 4000 Adet/Saat		1500 - 2000 Adet/Saat	
Huni Kapasitesi/ Hopper Capacity			60 Kg	
Makine Ölçüleri/ Machine dimensions		720x1350x1500 mm		
Motor Gücü/ Motor Power			1.5 Kw	
Voltaj / Voltage			380 V	
Ağırlık / Weight			450 Kg	



# HAMUR AÇMA MAKİNASI / DOUGH SHEETER FEUILLE DE PATE / ТЕСТОРАСКАТОЧНАЯ МАШИНА

Baklava, su böreği, mantı ve börek çeşitleri üreten tesislerin vazgeçemeyecekleri bir ürün olan makine dayanıklı ve güçlü yapısı ile dikkat çekmektedir. Sert kromla kaplanmış silindirleri, pamuksu yapıya sahip konveyörleri, hassas ayarlanabilen silindir aralığı, kolay temizlenebilen kazıyıcı bıçakları, el ve ayak ile kontrol imkanı ile tesisinizi bir adım öne taşıyacaktır. Güçlü motoru, dayanıklı şasesi, kalın silindir yapısı, triger kayışlı iletim mekanizması sayesinde uzun süreler hizmet vermek için tasarlanmıştır.

It is a product that can not be abandoned by the plants producing baklava, pie, manti and pastry varieties. Hard chrome plated rollers, cottony structure conveyors, precise and adjustable cylinder gap, easy to clean scraper blades, control with hand and foot will take your plant one step forward.

It is designed to provide long term service thanks to its strong motor, durable chassis, thick cylinder structure and timing belt transmission mechanism.

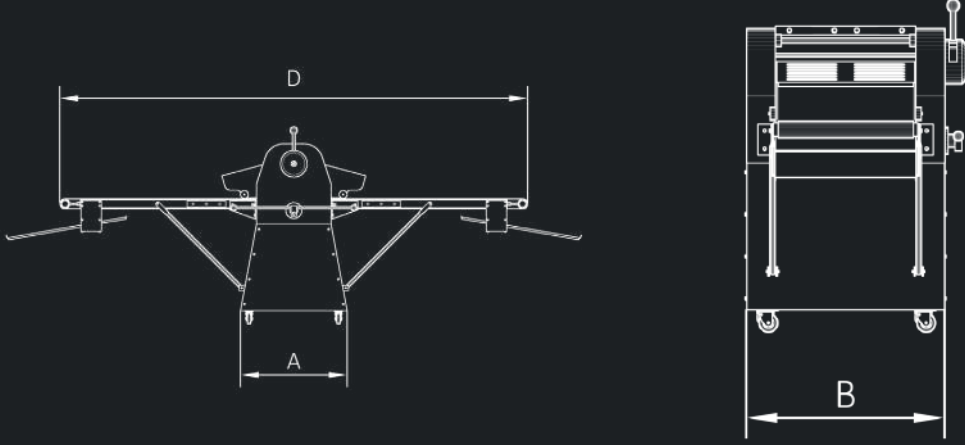
C'est un produit qui ne peut pas être abandonné par les usines produisant des variétés de baklava, tarte, manti et pâtisserie. Des rouleaux chromés durs, des convoyeurs à structure en coton, un intervalle de cylindre précis et réglable, des racloirs faciles à nettoyer, une commande à main et à pied feront progresser votre usine. Il est conçu pour fournir un service à long terme grâce à son moteur puissant, son châssis durable, sa structure cylindrique épaisse et son mécanisme de transmission par courroie de distribution.

Подходит для раскатывания и приготовления слоеного теста. Исключительно надежна, прочна, проста в эксплуатации и очистке. Позволяет изготавливать множество тестовых блоков и лент высокого качества. Качественная раскатка любого вида теста без разрывов. Автоматически регулируемая скорость конвейерной системы.





# HAMUR AÇMA MAKİNASI / DOUGH SHEETER FEUILLE DE PATE / ТЕСТОРАСКТОЧНАЯ МАШИНА



## Teknik Özellik / Technical Specification

	CHA-500	CHA-600	CHA-700
Bant Ölçüleri / Band Dimensions	500 x 1100 mm	600 x 1100 mm	700 x 1100 mm
Bant Hızı / Band Speed	30 m / dk.	30 m / dk.	30 m / dk.
Silindir Boyu / Cylinder Length	500 mm.	600 mm.	700 mm.
Silindir Açıklığı / Cylinder Opening	0,1 - 38 mm.	0,1 - 38 mm.	0,1 - 38 mm.
Elektrik Gücü / Electrical Power	380 V.	380 V.	380 V.
Motor Gücü / Motor Power	0,75 Kw.	0,75 Kw.	0,75 Kw.
Ağırlık / Weight	175 Kg	195 Kg	215 Kg



# HAMUR YOĞURMA MAKİNESİ / DOUGH KNEADING MACHINE PETRIN A FOURCHE / ВИЛОЧНЫЙ ТЕСТОМЕС

Diferansiyel ile güç aktarımı. Paslanmaz çelik çatal ve kazan. Farklı hamurlarda kullanılabilir. Sessiz ve titreşimsiz çalışma. CE standartlarına uygunluk. Kolay kullanım. Kolay bakım ve temizlik.

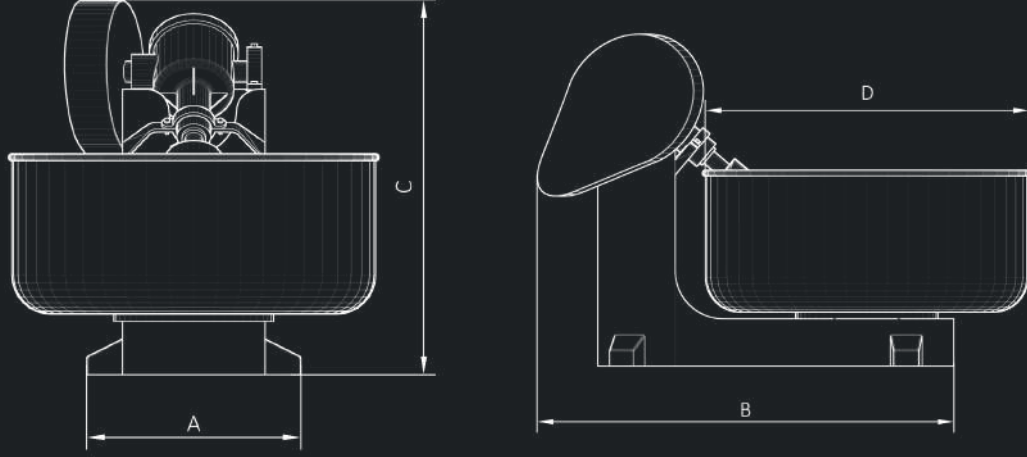
Power transmission with differential. Stainless steel fork and bowl. Can be used in different dough recipes. Quiet and vibration-free operation. Compliance with CE standards. Easy to use. Easy maintenance and cleaning.

Transmission de puissance avec différentiel. Fourchette et bol en acier inoxydable. Peut être utilisé dans différentes recettes de pâte. Fonctionnement silencieux et sans vibrations. Conformité aux normes CE. Facile à utiliser. Facile d'entretien et de nettoyage.

Высокая скорость и производительность. Механическая панель управления. Реверсивное движение. С усиленным мотором для тугого теста. Дежа, вилка и рога из нержавеющей стали. Прочная стальная конструкция. Фиксированная дежа. Защитная решетка. Вращение дежи осуществляется с помощью вилочного привода.



# HAMUR YOĞURMA MAKİNESİ / DOUGH KNEADING MACHINE PETRIN A FOURCHE / ВИЛОЧНЫЙ ТЕСТОМЕС



## Teknik Özellik / Technical Specification

	CYM-25	CYM-50	CYM-75	CYM-100	CYM-150	CYM-200	CYM-250	CYM-300
Un Kapasitesi / Flour Capacity	25 kg	50 Kg	75 Kg	100 Kg	150 Kg	200 Kg	250 Kg	300 Kg
Hamur Kapa- sitesi / Dough Capacity	40 Kg	75 Kg	120 Kg	150 Kg	230 Kg	300 Kg	375 Kg	450 Kg
Kazan Çapı / Bowl Diameter	600 mm	750 mm	850 mm	900 mm	1000 mm	1100 mm	1200 mm	1300 mm
Makine Ölçüleri / Machine Dimen- sions	67x115x110 cm	82x120x115 cm	92x130x117 cm	97x135x117 cm	107x155x130 cm	118x165x135 cm	128x170x143 cm	138x170x145 cm
Motor Güçleri / Motor Power	1.5 Kw	1.5 Kw	2.2 Kw	2.2 Kw	3 Kw	4 Kw	5,5 Kw	7.5 Kw
Ağırlık / Weight	175 Kg	190 Kg	200 Kg	215 Kg	355 Kg	375 Kg	430 Kg	450 Kg
Voltaj / Voltage	380 V (Üç faz), 50 hz							

Çatal Devir Hızı/  
Fork Speed

45 devir/dk.





# HAMUR YUVARLAMA MAKİNASI / CONICAL DOUGH ROUNDER BOULEUSE CONIQUE/ ТЕСТОКРУГЛИТЕЛЬНАЯ МАШИНА

Yeni geliştirilen unlama teknolojisi. Sessiz çalışma özelliği. 5 metre spiral kanal boyu. Aşınmaya dayanıklı spiral kanallar. Kesilen hamurlar aşağıdan yukarıya doğru dönerek çıkarken kanallar içerisinde mükemmel şekilde yuvarlanmaktadır. İsteğe bağlı teflon kaplı spiral kanal veya konik gövde. İsteğe bağlı sıcak - soğuk hava üfleme sistemi. İsteğe bağlı elektronik hız kontrol sistemi.

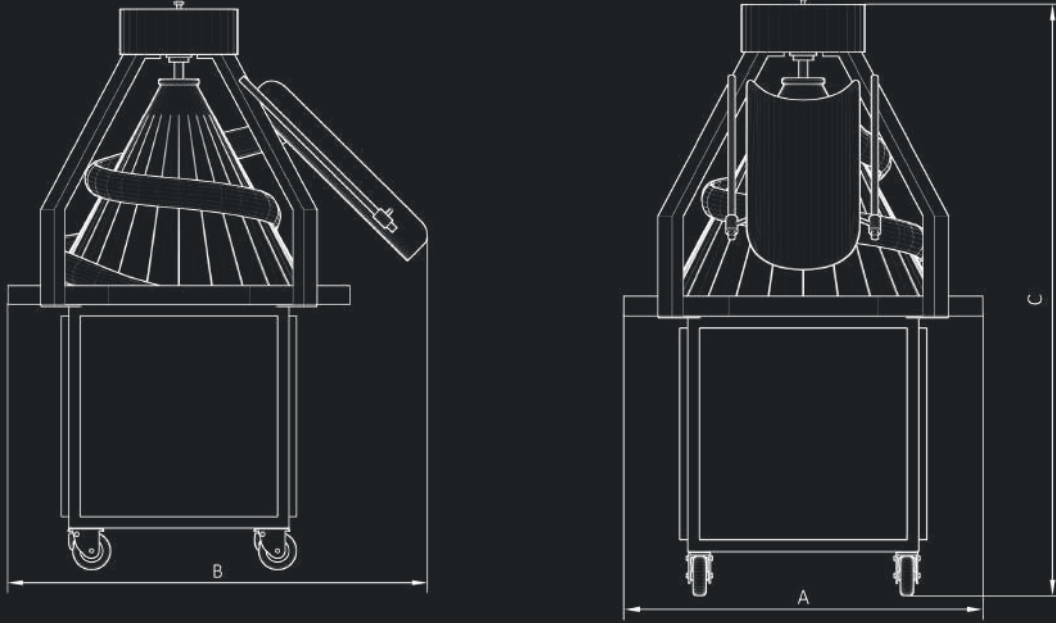
Newly developed flouring technology. Quiet operation. 5 meters spiral channel length. Abrasion resistant spiral ducts. Optional teflon coated spiral channel or conic. Optional Hot - Cold air blowing system. Optional Electronic speed control system

Technologie nouvellement développée de la farine. Fonctionnement silencieux Longueur du canal en spirale de 5 mètres. Con duits en spirale résistant à l'abrasion. Canal en spirale ou conique en option revêtu de téflon. Système de soufflage d'air chaud / froid en option. Système de contrôle de vitesse électronique en option.

Корпус из нержавеющей стали Конус и вращающаяся спираль из алюминия Работает бесшумно и без вибрации  
Длина спирального канала 5 м. Обдуж заготовки холодным воздухом (доп опция) Мукопосыпатель с возможностью регулировки расхода муки Легко передвижная и фиксация колес



# HAMUR YUVARLAMA MAKİNASI / CONICAL DOUGH ROUNDER BOULEUSE CONIQUE/ ТЕСТОКРУГЛИТЕЛЬНАЯ МАШИНА



## Teknik Özellik / Technical Specification

	CHK-50	CHK-100	CHK-250
Yuvarlama Aralığı/ Rounding Range	50-250 Gr.	100-600 Gr.	250-1000 Gr.
Yuvarlama Kapasitesi/ Rounding Capacity	2000 Adet / saat		
Makine Ölçüleri/ Machine dimensions	950 x 950 x 1500 mm		
Motor Gücü/ Motor Power	1,1 Kw		
Voltaj / Voltage	380 V		
Ağırlık / Weight	190 Kg		



# KONVEKSİYONEL FIRIN / CONVECTION OVEN FOUR À CONVECTION / КОНВЕКЦИОННАЯ ПЕЧЬ

- Çift yöne dönebilen fan ile eşit ısı dağılımı
- 0-300 °C arasında ayarlanabilir pişirme sıcaklığı
- Ayarlanabilir pişirme süresi ve dijital göstergesi
- Manuel veya otomatik nemlendirme özelliği
- Sensörlü kapı sistemi
- Silikon contalı temperlenmiş cam
- Kolay temizlik imkanı sağlayan açılabilir iç cam
- Paslanmaz çelik gövde

- Two-way rotating fan and Equal heat distribution
- Adjustable cooking temperature between 0-300 °C
- Adjustable cooking time and digital indicator
- Manual or Automatic Humidity Feature
- Door System with sensor
- Silicon gasket with tempered glass
- Internal glass is openable for easy cleaning
- Stainless steel body

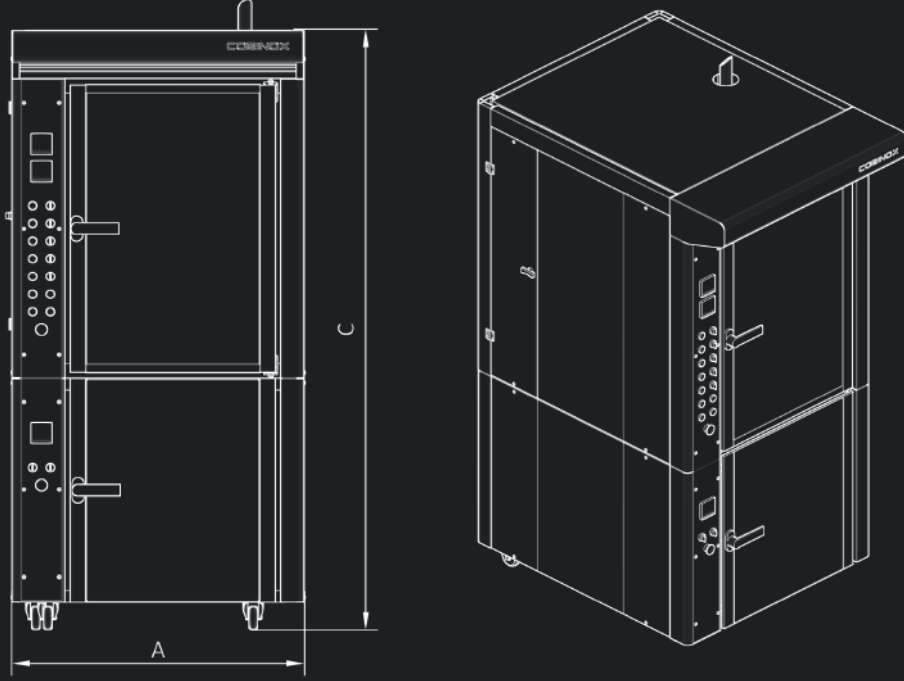
- Ventilateur rotatif bidirectionnel et distribution de chaleur égale
- Température de cuisson réglable entre 0 et 300 ° C
- Temps de cuisson réglable et indicateur numérique
- Fonction d'humidité manuelle ou automatique
- Système de porte avec capteur
- Joint en silicone avec verre trempé
- La vitre interne peut être ouverte pour un nettoyage facile
- Corps en acier inoxydable

- Регулируемая температура приготовления от 0 до 300 ° C
- Механическая или автоматическая функция увлажнения
- Автоматическая остановка вентилятора при открытии двери с помощью магнитного переключателя
- Силиконовая прокладка с закаленным стеклом
- Откидное внутреннее стекло для легкой очистки
- Корпус из Нержавеющей стали





# KONVEKSİYONEL FIRIN / CONVECTION OVEN FOUR À CONVECTION / КОНВЕКЦИОННАЯ ПЕЧЬ



## Teknik Özellik / Technical Specification

ÜRÜN KODU/ PRODUCT CODE	ÜRÜN ADI/ PRODUCT NAME	ÖLÇÜLER/ DIMENSIONS	TEPSİ SAYISI/ CAPACITY	ELEKTRİK GÜCÜ POWER (Kw)	AĞIRLIK/ WEIGHT
CKF-9M	9 Tepsili Konveksiyonel Fırın Manuel Elektrikli/ 9 Trays Convection Oven Manual Electrical	850x1175x1015	9-40x60	16,3 KW - 380 V	160 Kg
CKF-9FM	9 Tepsili Konveksiyonel Fırın Mayalandırma/ 9 Trays Convection Oven Fermentation Cabinet	850x1175x925	10-40x60	3 KW - 220 V	90 Kg
CKF-9FD	9 Tepsili Konveksiyonel Fırın Davlumbazı/ 9 Trays Convection Oven Hood	850x1350x235			15 Kg



# KONVEYÖRLÜ PİZZA FIRINI / CONVEYOR PIZZA OVEN FOUR À PIZZA CONVOYEUR / КОНВЕЙЕРНАЯ ПЕЧЬ ДЛЯ ПИЦЦЫ

Yüksek verimlilik ve düzenli hava sirkülasyonu. Yüksek kaliteli izolasyon. Düşük yakıt tüketimi. Kaliteli ve homojen pişirme. Opsiyonel kumanda paneli (pnc - manuel). Kolay montaj. Kapı içi lamba ile mükemmel iç aydınlatma. Korozyon ve ısıya dayanıklı paslanmaz çelik iç ve dış gövde. Estetik görünüm. Şelale tipi buhar sistemi ile yüksek buhar üretimi. Temperli ısı camı. Büyük kontrol penceresi. İyi tasarlanmış davlumbaz ve yüksek emişli aspiratör sayesinde buharın imalathane içine dağılmaması. Maksimum 15 dakikada pişirme sıcaklığına ulaşma. AISI 316 Ti 3 mm paslanmaz çelik cehennemlik.

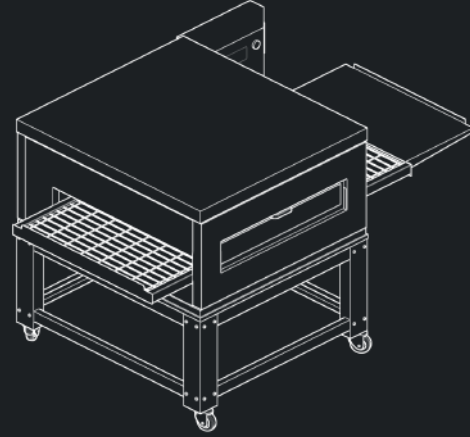
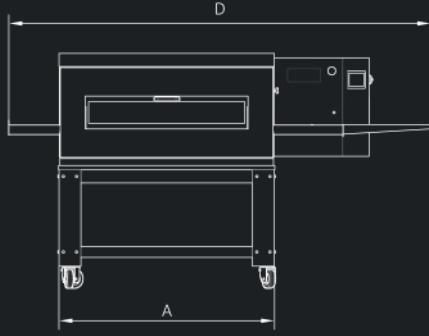
High efficiency and regular air circulation. High quality insulation. Low energy consumption. Quality and homogeneous baking. Optional control panel (pnc - manual). Easy montage. Excellent interior lighting with in-door lamp. Corrosion and heat resistant stainless steel inner and outer body. Aesthetic look. High steam generation with waterfall type steam system. Tempered glass. Large control window. Due to the well-designed hood and high suction aspirator, steam is not dispersed inside the production area. Reach the baking temperature maximum in 15 minutes. AISI 316 Ti 3 mm stainless steel burner chamber.

Haut rendement et circulation d'air régulière. Isolation de haute qualité. Faible consommation d'énergie. Cuisson de qualité et homogène. Tableau de commande optionnel (pnc - manuel). Montage facile. Excellent éclairage intérieur avec lampe à l'intérieur. Corps intérieur et extérieur en acier inoxydable résistant à la corrosion et à la chaleur. Aspect esthétique. Génération de vapeur élevée avec système de vapeur de type cascade. Verre trempé. Grande fenêtre de contrôle. Selon la hotte bien conçue et l'aspi rateur à haute aspiration, la vapeur n'est pas dispersée à l'intérieur de la zone de production. Atteindre la température de cuisson maximum en 15 minutes. Chambre du brûleur en acier inoxydable AISI 316 Ti de 3 mm

Высокая производительность и циркуляция воздуха. Качественная и равномерная выпечка. Каскадная система в печи способствует высокому пароувлажнению. Время разогрева до температуры выпечки 15 минут. Предназначена для напряженных режимов работы. Способность до 20 часов работы в день. Наличие огнеупорного окна для наблюдения. Отличное освещение внутри печи. Вентилятор вытяжки втягивает весь пар при открытии двери. Управление электромеханическое. Корпус и площадь выпечки из нержавеющей стали. Высококачественная изоляция печи.



# KONVEYÖRLÜ PİZZA FIRINI / CONVEYOR PIZZA OVEN FOUR À PIZZA CONVOYEUR / КОНВЕЙЕРНАЯ ПЕЧЬ ДЛЯ ПИЦЦЫ



## Teknik Özellik / Technical Specification

	CKP-45		CKP-65		CKP-85	
	Elektrik/ Electricity	Gaz/ Gas	Elektrik/ Electricity	Gaz/Gas	Elektrik/ Electricity	Gaz/ Gas
Pişirme Sıcaklığı/ Baking Heat	0 - 350 C					
Üretim Kapasitesi/ Production Capacity	100 Ad. (3 dk. pişirme süresi 210 mm çapında pizza)		150 Ad. (3 dk. pişirme süresi 210 mm çapında pizza)		200 Ad. (3 dk. pişirme süresi 210 mm çapında pizza)	
Enerji Kaynağı/ Energy Source	Elektrik / Electricity	Gaz/ Gas	Elektrik / Electricity	Gaz/ Gas	Elektrik / Electricity	Gaz/Gas
Enerji Gücü/ Electric Power	16,5 Kw	13 Kw	20 KW	17 KW	27 KW	25 KW
Elektrik sarfıyatı/ Electric Consumption	6-8 Kw/Saat	6-8 m <sup>3</sup>	8-10 KW/Saat	8-10 m <sup>3</sup> /saat	10-13 KW/Saat	10-13 m <sup>3</sup> /saat
Ölçüler/ Dimensions	1580 x 850 x 1100 mm (Masa Ölçüsü Dahil)		1780x1050x1100 mm (Masa Ölçüsü Dahil)		1980x1250x1100 mm (Masa Ölçüsü Dahil)	
Konveyör Bant Ölçüleri/ Conveyor Band Dimensions	1500 x 480 mm		1700x650 mm		1900x850 mm	
Pişirme Odası Ölçüleri/ Baking Room Dimensions	490 x 800 x 100 mm		660x900x100 mm		860x1000x100 mm	
Sehpa Ölçüleri/ Table Dimensions	1230 x 900 mm		1230x900 mm		1230x900 mm	
Ağırlık/ Weight	165 kg		220 kg		310 kg	





# MANUEL EKMEK DİLİMLEME MAKİNASI / MANUEL BREAD SLICER MACHINE TRANCHEUSE DE PAIN MANUEL / РУЧНАЯ ХЛЕБОРЕЗКА

Kullanımı kolaydır. Ayar kolu sayesinde ekmeği ezmeden ve parçalamadan dilimler. Kesme işlemi sonunda otomatik olarak durur. Kesim işlemi sırasında ekmeğin temas ettiği yüzeyler, paslanmaz çelikten üretilmiş olup, insan sağlığına uygundur. Taşınması kolay görüntüsü estetikdir. Kolay çekilebilen kol sistemi mevcuttur. Ekmeğin yüksekliğine göre ayarlanabilen baskı. Paketleme sacı. Fiber malzemeden imal edilmiş baskı ve ön krom sac eki, aynı zamanda bıçakların ömrünü uzatmaktadır. 220 ve ya 380 V. ile çalışma imkanı. Sessiz ve titreşimsiz çalışma imkanı. EU normlarına uygun elektrik sistemi. Bıçaklar özel Cr-Ni malzemeden üretilmiştir.

It is easy to use. Slices the bread without crushing. Automatically stops at the end of cutting.

The surfaces in which bread is contacted during the cutting process are made of stainless steel and suitable for human health.

The easy-to-carry image is aesthetically pleasing. Easy pull arm system.

Adjustable pressure according to bread height. Packing sheet.

Made of fiber material, the press and front chrome plate attachment also extends the life of the blades. Possibility to work with 220 V.

Quiet and vibration-free operation. Electrical system complying with EU norms. The blades are made of special Cr-Ni material.

C'est facile à utiliser. Tranches le pain sans écraser. Arrête automatiquement à la fin de la coupe. Les surfaces dans lesquelles le pain entre en contact pendant le processus de coupe sont en acier inoxydable et conviennent à la santé humaine. L'image facile à transporter est esthétiquement agréable. Système de bras facile à tirer. Pression réglable en fonction de la hauteur du pain. Feuilles d'emballage.

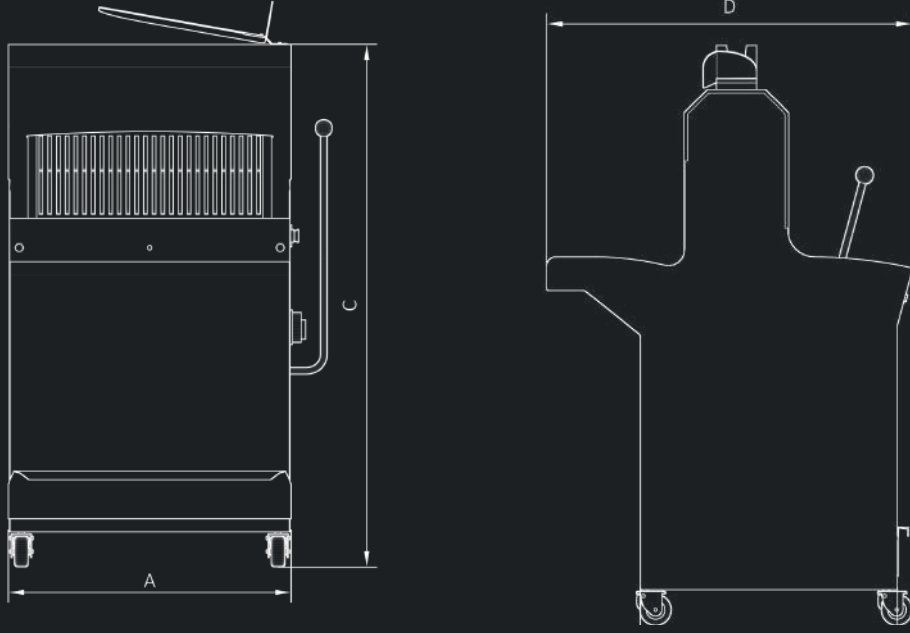
Fabriquée en matériau fibreux, la presse et la plaque chromée avant prolongent également la durée de vie des lames. Possibilité de travailler en 220 V. Fonctionnement silencieux et sans vibrations. Système électrique conforme aux normes de l'UE. Les pales sont fabriquées dans un matériau spécial Cr-Ni.

Легко регулируемая. Ножи изготовлены из нержавеющей стали. Корпус покрашен специальной краской.  
Легко используемая машина, также легко передвигается и очищается. Предназначена для отрезания на равномерные кусочки любых видов хлеба.





**MANUEL EKMEK DİLİMLEME MAKİNASI / MANUEL BREAD SLICER MACHINE**  
**TRANCHEUSE DE PAIN MANUEL / РУЧНАЯ ХЛЕБОРЕЗКА**



**Teknik Özellik / Technical Specification**

CED-200	
EkmeK UzunluĐu / Bread Length	500 mm
EkmeK YksekliĐi / Bread Height	50-160 mm
Dilim KalınlıĐı / Slice Thickness	10-20 mm
EkmeK GeniřliĐi / Bread Width	350 mm
Motor Gc / Motor Power	0,37 Kw
Kapasite (maks/saat) / Capacity (max / hour)	450 adet / h
ller / Dimensions	650x820x1200 mm
Makine AĐırlıĐı / Machine Weight	160 Kg



# PIZZA AÇMA MAKİNESİ / PIZZA DOUGH SHEETER MACHINE PATE A PIZZA MACHINE A FEUILLES/ ТЕСТОРАКТАОЧНАЯ МАШИНА

Paslanmaz çelik gövde, Derlin Merdane ile hamur yapışmasını engelleme.  
Ayarlanabilir hamur kalınlığı. Acil durumlar için kullanılan acil durdurma butonu.

Stainless steel body. Derlin Roller to prevent the sticking of dough. Adjustable dough thickness. Emergency stop button for emergency use.

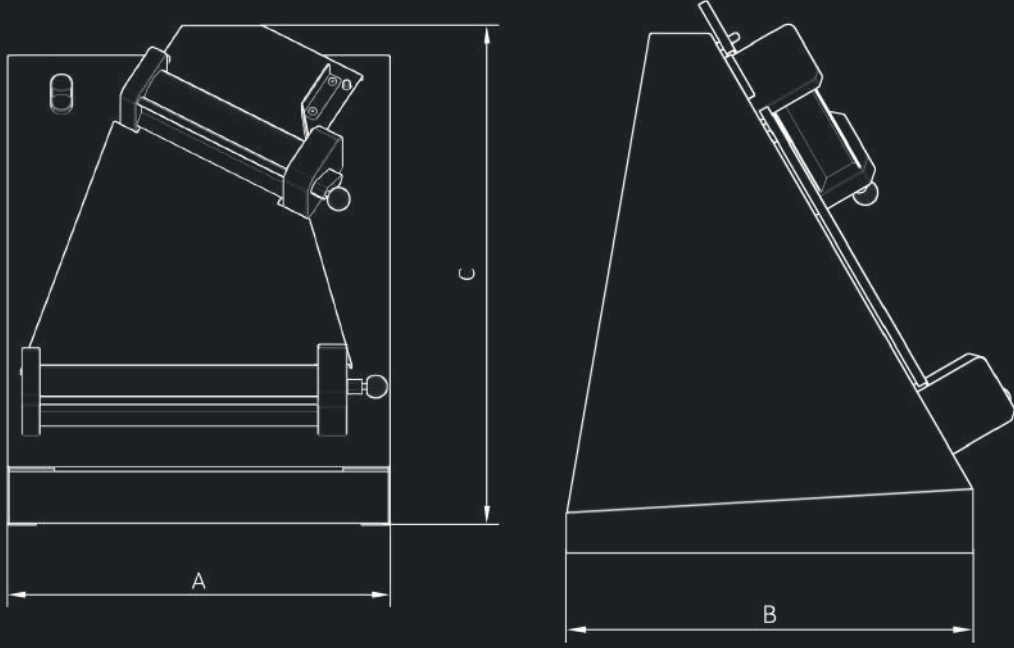
Corps en acier inoxydable. Derlin Roller pour éviter le collage de la pâte. Épaisseur de pâte ajustable. Bouton d'arrêt d'urgence pour une utilisation d'urgence.

Регулировка толщины теста Полиоксиметиленовый валок Эргономичный дизайн





**PİZZA AÇMA MAKİNESİ / PIZZA DOUGH SHEETER MACHINE**  
**PATE A PIZZA MACHINE A FEUILLES/ ТЕСТОРАСКАТОЧНАЯ МАШИНА**



**Teknik Özellik / Technical Specification**

	CHA-30	CHA-40	CHA-55
Merdane Ölçüsü / Platen Measure	300 mm	400 mm	550 mm
Hamur Çapı / Dough diameter	170 - 290 mm	200 - 390 mm	260 - 550 mm
Elektrik Gücü / Electrical Power	220 V		
Motor Gücü / Motor Power	0,18 Kw	0,18 Kw	0,55 kW
Ölçüler / Dimensions	490 x 490 x 580 mm	490 x 580 x 670 mm	765 x 540 x 510 mm
Ağırlık / Weight	33 Kg	40 Kg	63 Kg



# PLANET MİKSER / PLANETARY MIXER MIXER PLANETAIRE/ ВИЛОЧНЫЙ ТЕСТОМЕС

Çırpma ve yoğurmada zaman tasarrufu. Geniş kullanım yelpazesi. Zaman ayarlı ve Hız kontrollü. Basit ve güvenli kullanım. Serbest hareket eden ve bakım gerektirmeyen karıştırma kafası. Yüksekliği ayarlanabilir kazan özelliği. Paslanmaz çelik kazan ve parçalar. İsteğe bağlı sıyrıcı. İsteğe bağlı kontrol paneli sistemi. AB standartlarına uygun elektrik tesisatı.

Time saving in whipping and kneading. Wide range of use. Timer and Speed controlled. Simple and safe operation. Free-moving and maintenance-free mixing head. Height adjustable bowl feature. Stainless steel bowl and parts. Optional scraper. Optional control panel system. Electrical installation to EU standards.

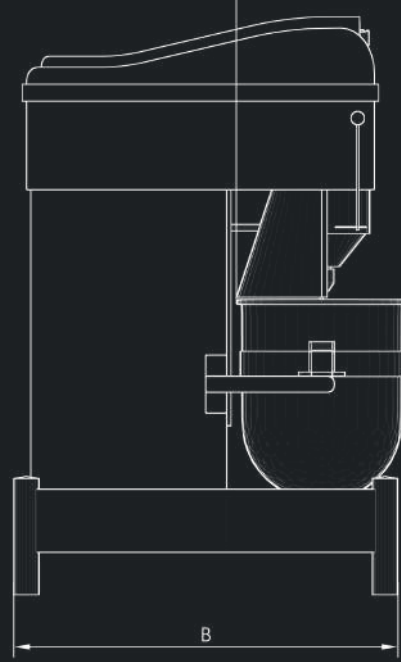
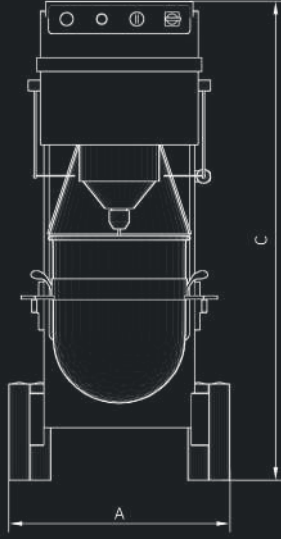
Gain de temps en fouettant et en pétrissant. Large gamme d'utilisation. Minuterie et vitesse contrôlée. Opération simple et sûre. Mélangeur à mouvement libre et sans entretien. Élément de bol réglable en hauteur. Bol et pièces en acier inoxydable. Racloir en option. Système de panneau de commande en option. Installation électrique conforme aux normes européennes.

Механический контроль скорости Две скорости замеса. Прочный корпус Предохранительная решетка на деже  
Дежа, крюк, венчик и лопатка (биттер) из нержавеющей стали Тип крепления дежи съемная Легко очищается и  
обслуживается Двойные датчики безопасности для дежи и решетки дежи Тип приготавливаемого теста, яйца, майонез,  
крем, дрожжевое, песочное и слоеное тесто





# PLANET MİKSER / PLANETARY MIXER MIXER PLANETAIRE/ ВИЛОЧНЫЙ ТЕСТОМЕС



## Teknik Özellik / Technical Specification

	CPM-40	CPM-60
Kazan Hacmi / Bowl Capacity	40 Lt.	60 Lt.
Kafa Dönüş Hızı / Head Rotation Speed	55-110-120 rpm	55-110-120 rpm
Fırça Dönüş Hızı / Brush Rotation Speed	140-280-560 rpm	140-280-560 rpm
Makine Ölçüleri / Machine Dimensions	630x910x1370 mm	630x910x1370 mm
Motor Gücü / Motor Power	1 - 1,4 - 1,7 Kw	1 - 1,4 - 1,7 Kw
Voltaj / Voltage	380 V	
Ağırlık / Weight	210 Kg	220 Kg



## SANDVIÇ DİLİMLEME (YARMA) MAKİNASI / SANDWICH SPLITTING MACHINE TRANCHEUSE DE SANDWICH / МАШИНА ДЛЯ НАРЕЗКИ СЭНДВИЧА

Yatay dilimleme. Geniş kullanım yelpazesi (hamburger, roll, baget, çeşitli unlu mamüller)  
Ayarlanabilir derinlik. AB standartlarına uygun üretim. İsteğe bağlı 220V veya 380 V ile çalışma imkanı.

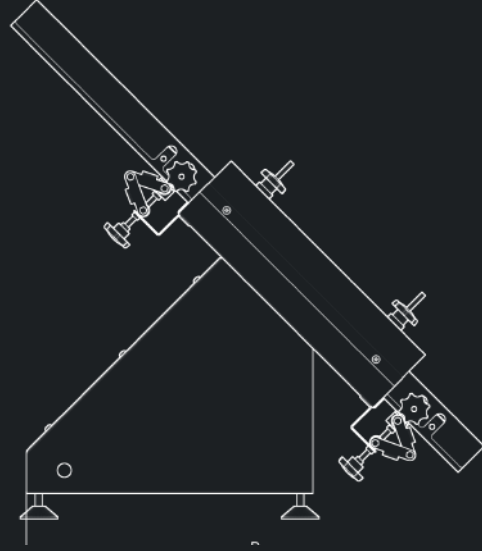
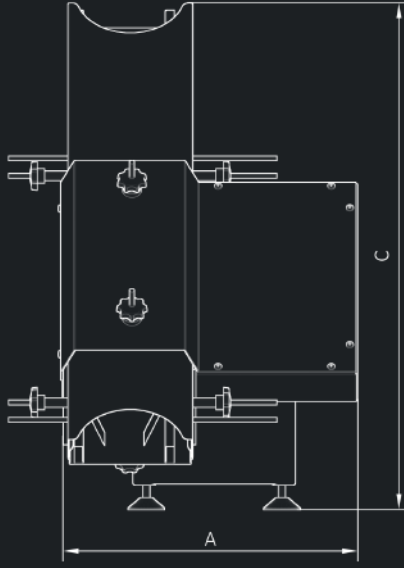
Horizontal slicing. Wide range of uses (hamburger, roll, baguette, various bakery products)  
Adjustable depth. Production according to EU standards. Optional 220V or 380 V operation

Tranchage horizontal. Large gamme d'utilisations (hamburger, petit pain, baguette, divers produits de boulangerie)  
Profondeur réglable. Production selon les normes de l'UE. Fonctionnement optionnel 220V ou 380V

Легко используемая машина, также легко передвигается и очищается. Предназначена для отрезания на равномерные кусочки любых видов хлеба. Легко регулируемая. Нож изготовлен из нержавеющей стали.



# SANDVIÇ DİLİMLEME (YARMA) MAKİNASI / SANDWICH SPLITTING MACHINE TRANCHEUSE DE SANDWICH / МАШИНА ДЛЯ НАРЕЗКИ СЭНДВИЧА



## Teknik Özellik / Technical Specification

CSD-100	
Sandviç Yüksekliği / Sandwich Height	30-80 mm
Sandviç Genişliği / Sandwich Width	50-120 mm
Motor Gücü / Motor Power	0,18 Kw
Ölçüler / Dimensions	490x760x820 mm
Makine Ağırlığı / Machine Weight	42 Kg



# SPİRAL MİKSER / SPIRAL MIXER PETRİN A SPIRAL / СПИРАЛЬНЫЙ МИКСЕР

Güçlü çelik gövde. Dual rulman sistemi. Hamur yoğurmada zaman tasarrufu. Homojen hamur karışımı ve hacimli ekmek. Manuel ve otomatik çalışabilme özelliği. İki adet hız ayarı. Paslanmaz çelik spiral kol, kesme bıçağı ve kazan. Çift yönlü çalışabilen kazan. Sessiz çalışma. Estetik görünüm.

Strong steel body. Dual bearing system. Time saving for dough kneading. Homogeneous dough mix and bulky bread. Manual and automatic operation feature. Two speed setting. Stainless steel spiral arm, cutting blade and bowl. Two-way operation bowl. Quiet operation. Aesthetic look.

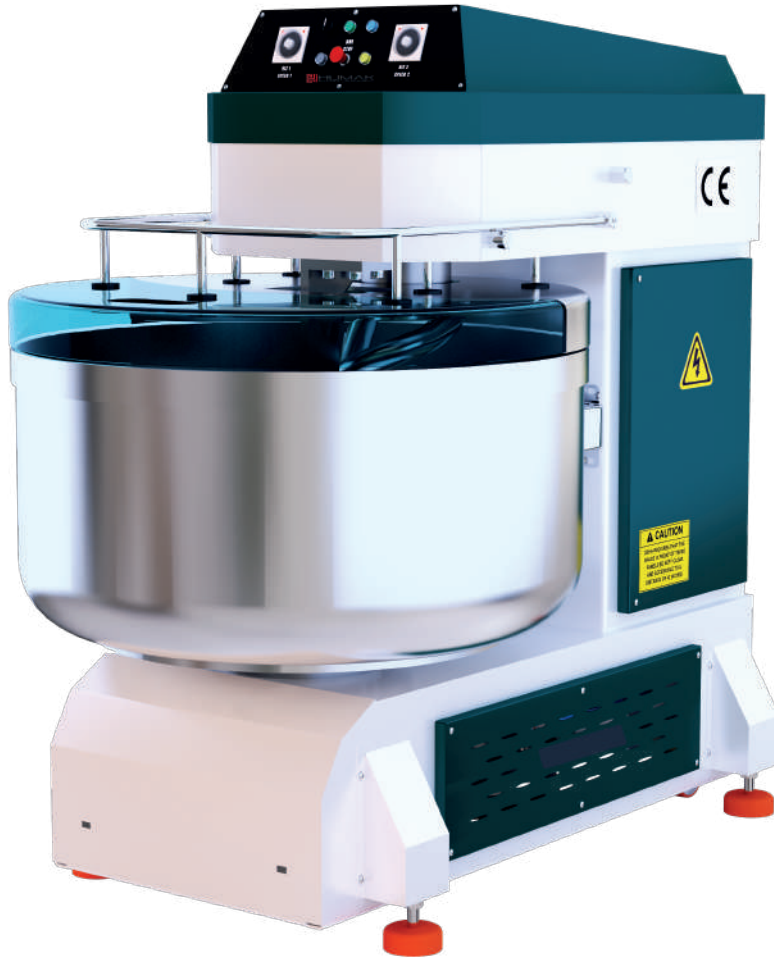
Corps en acier robuste. Système à double roulement. Gain de temps pour le pétrissage de la pâte. Mélange de pâte homogène et pain encombrant. Préparation de pâtes toujours moelleuses et veloutées. Fonctionnement manuel et automatique. Réglage à deux vitesses. Bras spiral en acier inoxydable, lame de coupe et bol. Bol à fonctionnement bidirectionnel. Fonctionnement silencieux. Aspect esthétique.

Высокая скорость и производительность. Механическая панель управления. Два независимых программируемых таймера.

Первый таймер контролирует время замеса на первой скорости с обычным направлением движения спирали. Второй таймер устанавливает время замеса на второй скорости. Два двигателя, 2-х скоростная. Реверсивное движение. С усиленным мотором для тугого теста. Дежа, вилка и рога из нержавеющей стали. Прочная стальная конструкция.

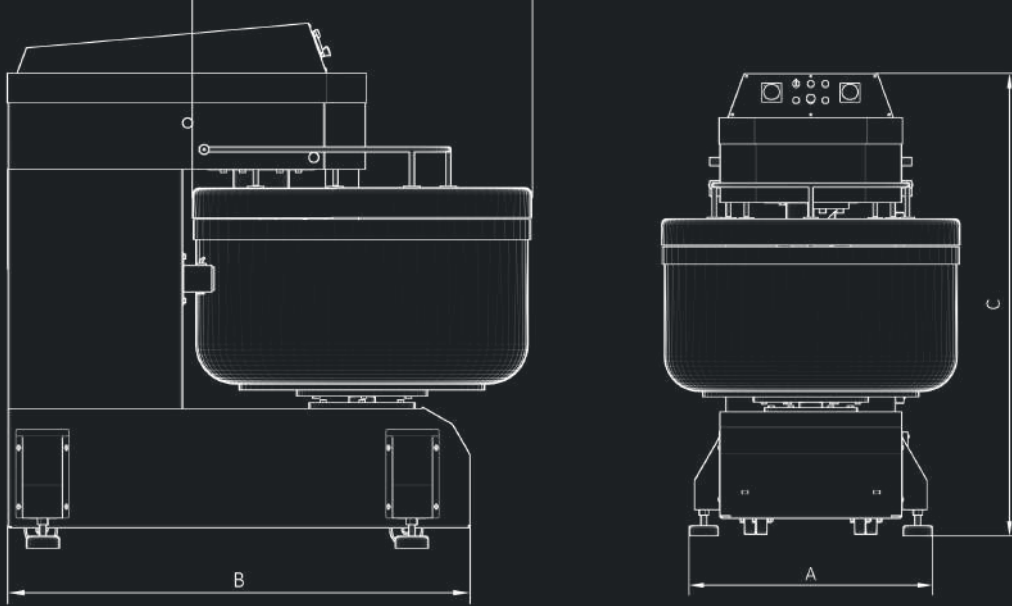
Фиксированная дежа.

Вращение дежи осуществляется с помощью фрикционных колесиков.





**SPİRAL MİKSER / SPIRAL MIXER**  
**PETRIN A SPIRAL / СПИРАЛЬНЫЙ МИКСЕР**



**Teknik Özellik / Technical Specification**

	CSM-80	CSM-100	CSM-120	CSM-160	CSM-250
Un Kapasitesi / Flour Capacity	50 kg	65 kg	75 kg	100 kg	150 kg
Hamur Kapasitesi / Dough Capacity	80 kg	100 kg	130 kg	160 kg	250 kg
Kazan Kapasitesi / Bowl Capacity	120 lt	145 lt	210 lt	250 lt	350 lt
Kazan Ölçüleri / Bowl Dimensions	700 x 370 mm	700x410 mm	800x430 mm	900 x 430 mm	1000 x 480 mm
Makine Ölçüleri / Machine Dimensions	730 x 1230 x 1350 mm	730 x 1230 x 1350 mm	930 x 1490 x 1550 mm	930 x 1490 x 1550 mm	1030 x 1580 x 1600 mm
Motor Güçleri / Motor Power	3,5-6 Kw + 0,75 kw	3,5-6 Kw + 0,75 kw	3,5-6 Kw + 0,75 kw	5-8 Kw + 1,5 kw	6-10 Kw + 1,5 kw
Voltaj / Voltage	380 V				
Ağırlık / Weight	380 kg	400 kg	600 kg	630 kg	800 kg



# SU DOZAJLAMA MAKİNASI / WATER DOSING MACHINE MACHINE DE DOSAGE D'EAU / ДОЗАТОР ВОДЫ

Ürün oluşturma prosesinde kullanılacak olan suyu litre bazında otomatik olarak alan bir dozajlama cihazıdır. Cihaz ekranına girilen su miktarını otomatik olarak alır ve sistemi kapatır. İşlem esnasında alınan suyun derecesini gösterir. Ayrıca toplam alınan su miktarını hafızasına kaydederek daha sonra görme imkanı sunar.

It is a dosing device that automatically takes the water to be used in the product making process on a liter basis. It automatically takes the amount of water entered into the device screen and turns off the system. Indicates the degree of water taken during the process. In addition, the total amount of water stored in the memory and then provides the opportunity to see later.

C'est un dispositif de dosage qui prend automatiquement l'eau à utiliser dans le processus de fabrication du produit, en litres. Il prend automatiquement la quantité d'eau entrée dans l'écran de l'appareil et éteint le système. Indique le degré d'eau absorbée au cours du processus. En outre, la quantité totale d'eau stockée dans la mémoire permet de voir plus tard.

Автоматический дозатор воды. Аппарат для дозирования воды предназначен для дозирования и измерения количества и температуры воды. На цифровом мониторе можно следить за количеством воды и ее температурой. Корпус изготовлен из нержавеющей стали.



# SU DOZAJLAMA MAKİNASI / WATER DOSING MACHINE MACHINE DE DOSAGE D'EAU / ДОЗАТОР ВОДЫ

## Teknik Özellik / Technical Specification

CDM-100	
Elektrik Gücü / Electric Power	25 W 220 V 50-60 Hz
Dozajlama Hassasiyeti / Dosing Sensitivity	+ - % 1
Çalışma Basıncı / Working Pressure	0 - 10 Bar
Test Basıncı / Test Pressure	12 Bar
Maksimum Çalışma Sıcaklığı / Maximum Operating Temperature	0-50 C
Debi (Max Flow Rate) / Flow rate	40L / min
Giriş Bağlantı Ölçüsü / Input Connection Size	3/4"
Kapasite / Capacity	0-999.9 litre
Derece Hassasiyeti / Degree Accuracy	+ - 1C
Ölçüler / Dimensions	200 x 300 x 100 mm



# SU SOĞUTMA MAKİNESİ / WATER COOLING MACHINE MACHINE DE REFROIDISSEMENT DE L'EAU/ ОХЛАДИТЕЛЬ ВОДЫ

Minimum hacim - Maksimum soğuk su. Ayarlanan ısı seviyesinde ısıyı karuma ve sabitleme. Silindir şeklinde yeni tasarım. Paslanmaz çelik iç kazan ve dış kaplama. 1 dereceye kadar soğutma. Fan motoru arızası, gaz kaçağı, kondenser kirliliğine karşı emniyet otomatığı. Dijital termostat ve elektronik kumanda paneliyle kontrol. Kullanılan teknoloji sayesinde %70'e varan enerji tasarrufu.

Minimum volume - Maximum cold water. Heat level protection and fixing at the set temperature. New design in cylinder shape. Stainless steel inner boiler and outer casing. Cooling to 1 degree. Safety switch against Fan motor failure, gas leakage, safety against condenser pollution. Control with digital thermostat and electronic control panel. Up to 70% energy savings thanks to the technology used.

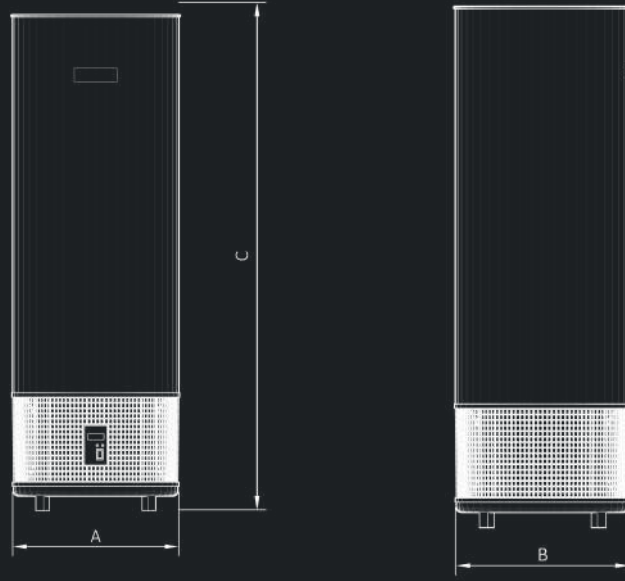
Volume minimal - Eau froide maximale. Protection de niveau de chaleur et fixation à la température de consigne. Nouveau design en forme de cylindre. Chauffe et enveloppe extérieure en acier inoxydable. Refroidissement à 1 degré. Interrupteur de sécurité contre la défaillance du moteur du ventilateur, les fuites de gaz, la sécurité contre la pollution du condensateur. Contrôle avec thermostat numérique et panneau de commande électronique. Jusqu'à 70% d'économie d'énergie grâce à la technologie utilisée.

Танкер для охлаждения воды. Регулировка и поддержание температуры воды. Производство из нержавеющей стали. Цифровая панель управления. Экономия энергии до 70%. Охлаждение до 1 градуса. Работает в паре с миксером. Мин температура воды +2 °C



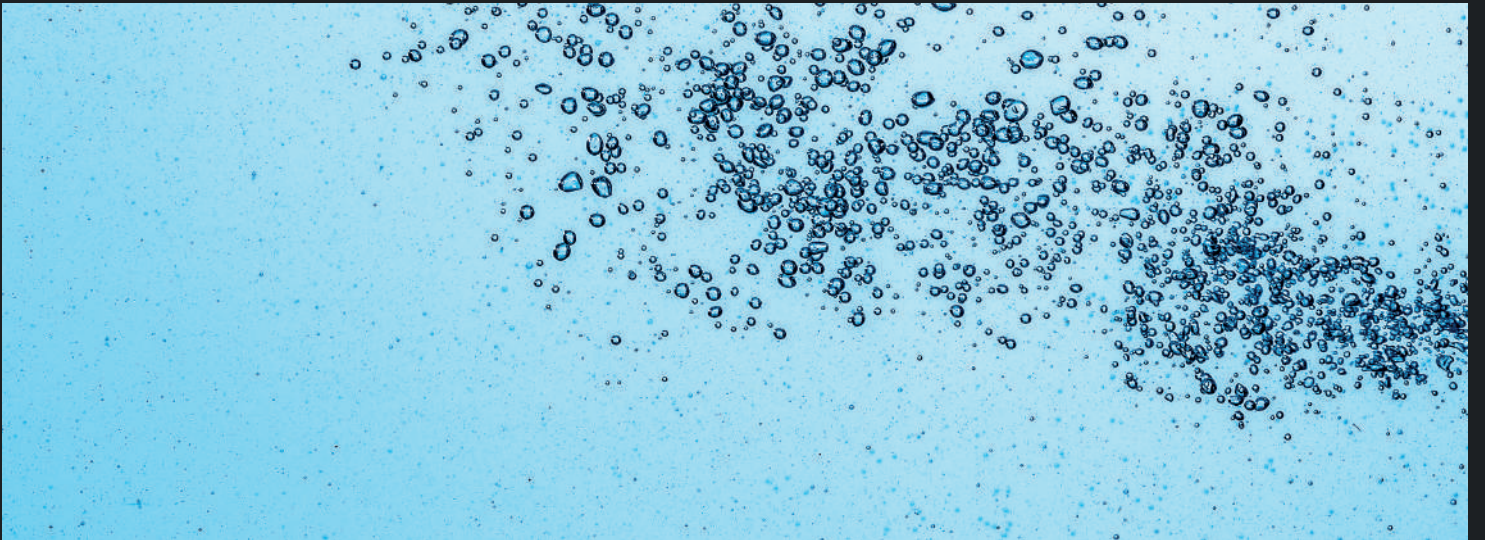


# SU SOĞUTMA MAKİNESİ / WATER COOLING MACHINE MACHINE DE REFROIDISSEMENT DE L'EAU/ ОХЛАДИТЕЛЬ ВОДЫ



## Teknik Özellik / Technical Specification

	CSS-300	CSS-600	CSS-900
Su Tankı Kapasitesi / Water Tank Capacity	300 lt.	600 lt.	900 lt.
Makine Soğutma Kapasitesi / Machine Cooling Capacity	80 lt/saat	100 lt/saat	150 lt/saat
Su giriş & Taşırma / Water Inlet & Overflow	1/2 "	1/2 "	1/2 "
Soğuk su & Tahliye / Cold water & Drain	3/4 "	3/4 "	3/4 "
Elektrik Gücü / Electrical Power	220 V 50-60 Hz	220 V 50-60 Hz	380 V 50 Hz
Kompresör / Compressor	1.33 Hp (1 Kw) Hermetik	1.33 Hp (1 Kw) Hermetik	2 Hp (1.5 Kw) Hermetik
Çap / Diameter	800 mm	960 mm	1120 mm
Yükseklik / Height	1780 mm	2050 mm	2070 mm
Ağırlık / Weight	137 kg	197 kg	267 kg



# UZUN ŞEKİL VERME MAKİNASI / LONG MOULDER FAÇONNEUSE / ТЕСТОЗАКАТОЧНАЯ МАШИНА

Çeşitli hamur ve ekmek işleme özelliği. Kara fırın - matador - borulu döner arabalı fırınlarda kullanılabilme. İsteğe bağlı 2 veya 4 adet teflon merdane. 0 - 30 mm ayarlanabilir merdane mesafesi. Merdaneler üzerinde hamurun yapışmaması için yaylı sıyırma mekanizması. Tek yastık sistemi. Mukavemeti artırılmış uzun ömürlü taşıma bandı. Sıralı zincir hamur katlama. Kolay ayarlanabilir baskı tablası.

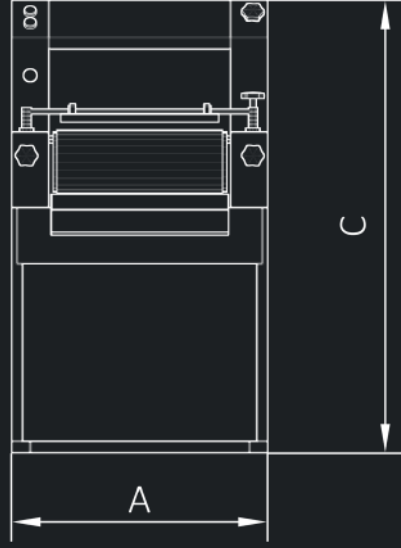
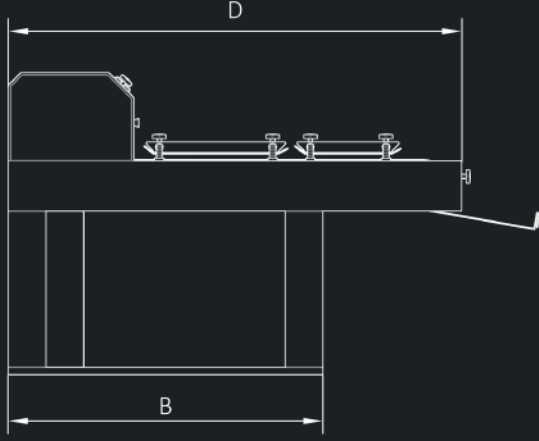
Various pastry and bread processing facilities. Can be used different type of ovens;matador, tubular, rotary. Optional 2 or 4 Teflon rollers. Adjustable roller distance from 0 to 30 mm. Spring stripping mechanism to prevent sticking of the dough on the rollers. Single pillow system. Durable long-life conveyor belt. Sequential chain folding dough. Easy to adjust printing tray

Diverses installations de traitement de la pâtisserie et du pain. Peut être utilisé différents types de fours: matador, tubulaire, rotatif. 2 ou 4 rouleaux de téflon en option. Distance du rouleau réglable de 0 à 30 mm. Mécanisme de dénudage à ressort pour empêcher le collage de la pâte sur les rouleaux. Système d'oreiller simple. Bande transporteuse durable longue durée. Chaîne séquentielle pliant la pâte. Facile à régler le bac d'impression.

Двух или четырех Валковая Тестозакатка Лента заката: смесь хлопка и полимера Откидывание и фиксирование закаточный плиты Регулировка с одной точки. 1-2 раскаточные подушки Возможность формования мелкоштучной продукции Полностью выполнен из нержавеющей стали



# UZUN ŐEKİL VERME MAKİNASI / LONG MOULDER FAÇONNEUSE / ТЕСТОЗАКАТОЧНАЯ МАШИНА



## Teknik Özellik / Technical Specification

	CHS-40	CHS-60
Bant Geniřliđi / Band Width	400 mm	600 mm
Kapasite / Capacity	2500 Adet / Saat	
Őekil Verme Aralıđı / Forming Range	100-900 Gr.	200-1200 Gr.
Makina Ölçüleri / Machine Dimensions	700x1750x1100 mm	850x1750x1100 mm
Hamur Giriř Yüksekliđi / Dough Entry Height	1100 mm	
Hamur Çıkıř Yüksekliđi / Dough Output Height	900 mm	
Motor Gücü / Motor Power	0,55 Kw	
Voltaj / Voltage	380 V	
Ađırlık / Weight	190 Kg	210 Kg





# UN ELEME MAKİNASI / FLOUR SIFTER TAMIS À FARINE/ МУКОПРОСЕИВАТЕЛЬ

Paslanmaz çelik gövde. Unun içindeki istenmeyen yabancı maddelerin (kıl, kum, vb.) ipek elek sistemi sayesinde undan elenmesini ve unun havalanmasını sağlamaktadır. Temiz ve sağlıklı mamul üretimi sağlar. Sessiz ve titreşimsiz çalışır. Tekerlekli olup taşınması kolaydır. Opsiyonel Helezon boyu istenilen uzunlukta yapılabilir. CE standartlarına uygundur.

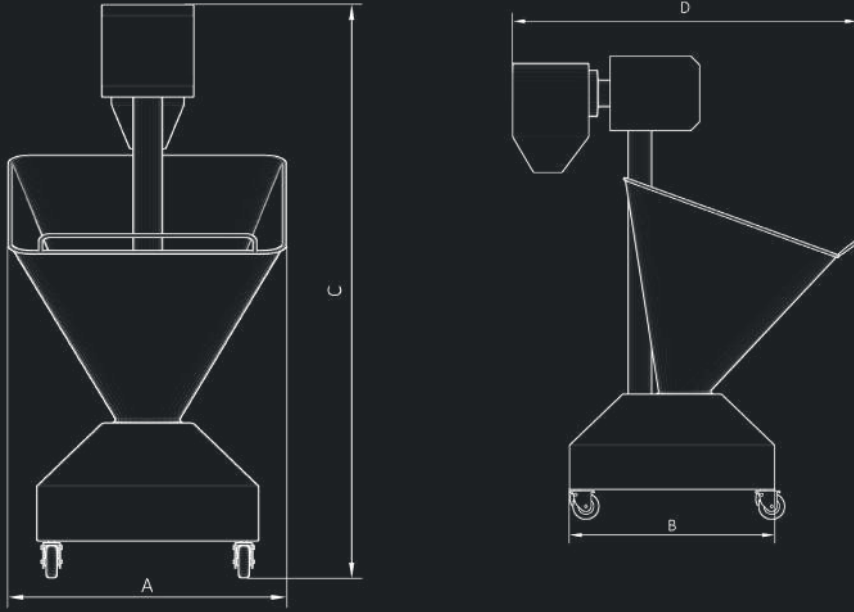
Stainless steel body. Thanks to the silk sieve system, unwanted foreign materials (hair, sand, etc.) inside the flour are eliminated from the flour and the flour is aerated. Provides the production of clean and healthy products. It works silently and without vibration. It is wheeled and easy to transport. Optional helical tube length, can be made to the desired length. Conforms to CE standards.

Corps en acier inoxydable. Grâce au système de tamis en soie, les matières étrangères indésirables (cheveux, sable, etc.) à l'intérieur de la farine sont éliminées de la farine et la farine est aérée. Fournit la production de produits propres et sains. Cela fonctionne silencieusement et sans vibration. Il est sur roues et facile à transporter. La longueur optionnelle du tube hélicoïdal peut être réalisée à la longueur souhaitée. Conforme aux normes CE.

Выполнены полностью из нержавеющей стали. Снабжены роликами для легкого перемещения. Просеивают муку непосредственно в тестомесительную машину. Легкая чистка и обработка деталей. Работают бесшумно и без вибрации. Экономный расход электроэнергии.



# UN ELEME MAKİNASI / FLOUR SIFTER TAMIS À FARINE/ МУКОПРОСЕИВАТЕЛЬ



## Teknik Özellik / Technical Specification

CUE-60	
Kapasite / Capacity	50 kg un / 75 sn eleme
En / Width	730 mm
Boy / Deepth	800 mm
Yükseklik / Height	1750 mm
Motor Gücü / Motor Power	0,92 Kw (Üç faz), 50 hz, 380 V
Makine Ağırlığı / Machine Weight	90 Kg







# HUMAK

BAKERY EQUIPMENT

+90(544) 223 0111  
Anadolu Sanayi Sitesi  
Selçuklu / KONYA  
[www.humakfirinmakina.com](http://www.humakfirinmakina.com)

